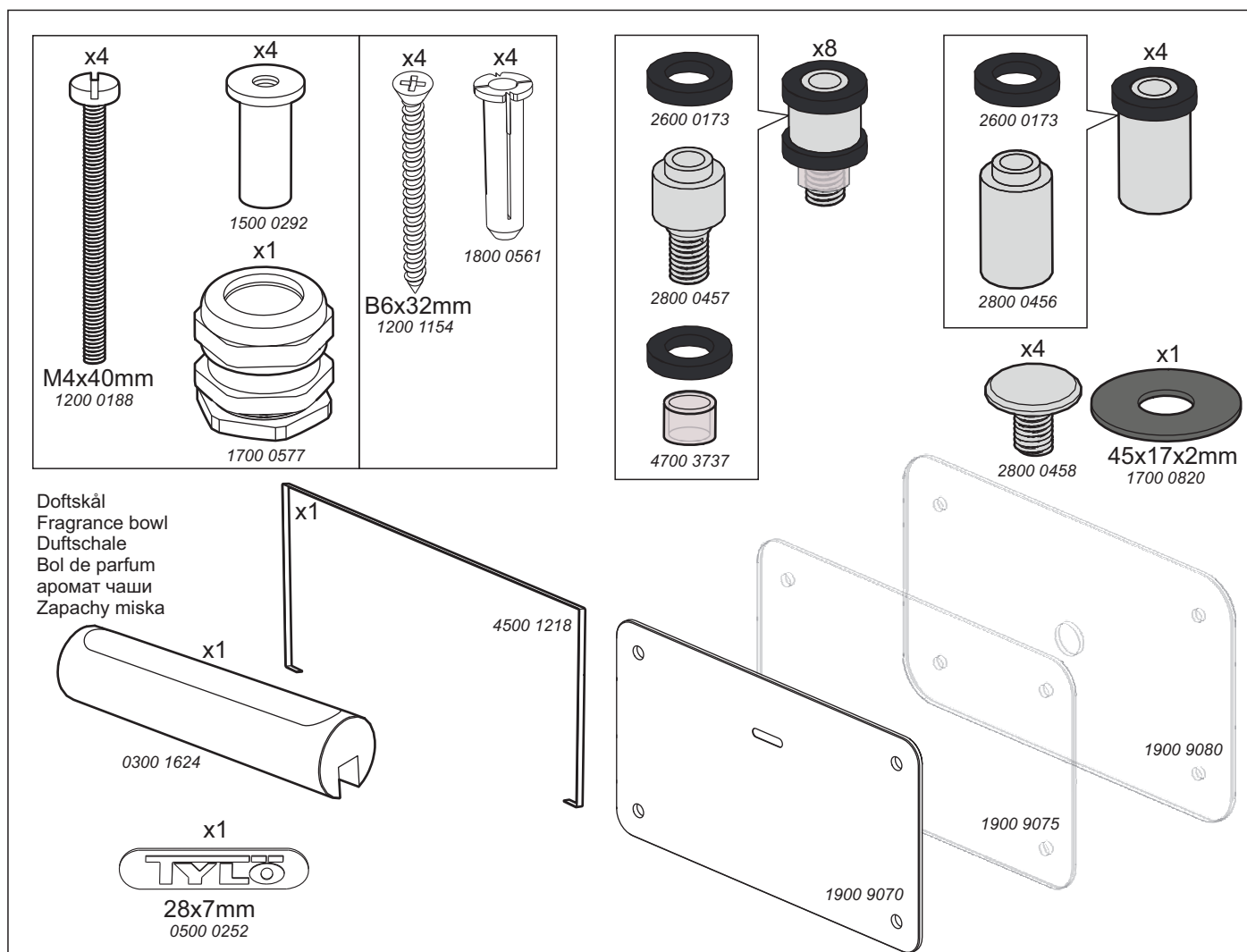
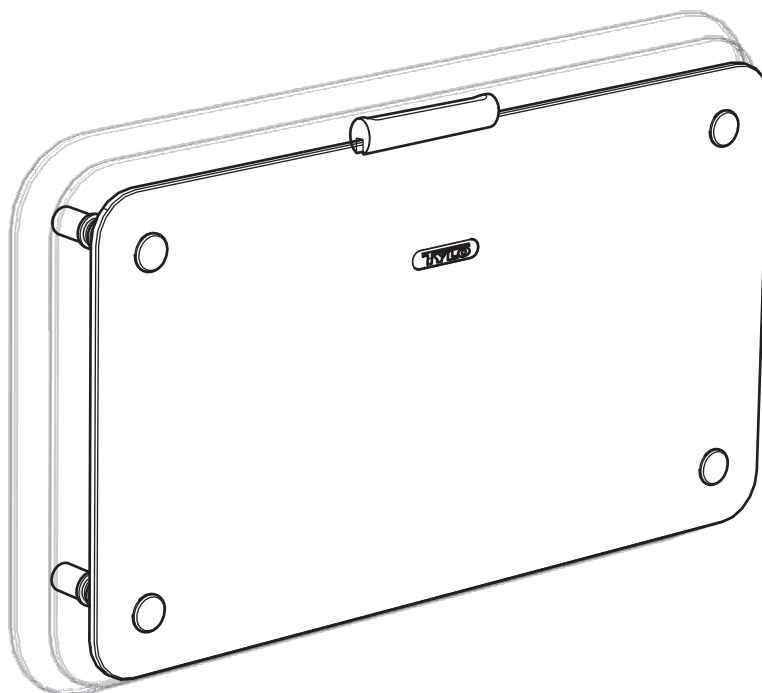
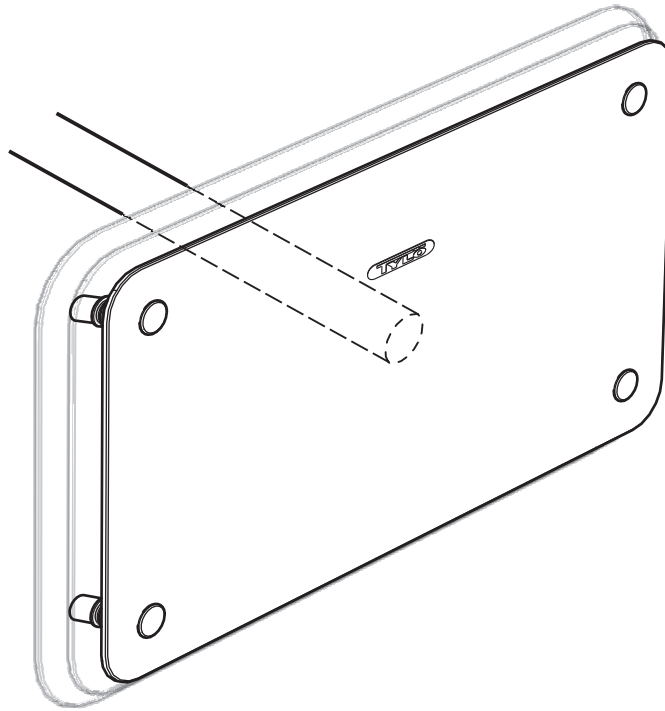


Bahia Pro Steam Outlet



Ångrör
Steam pipe
Dampfrohr
Tube de vapeur
выход пара
Przewód parowy

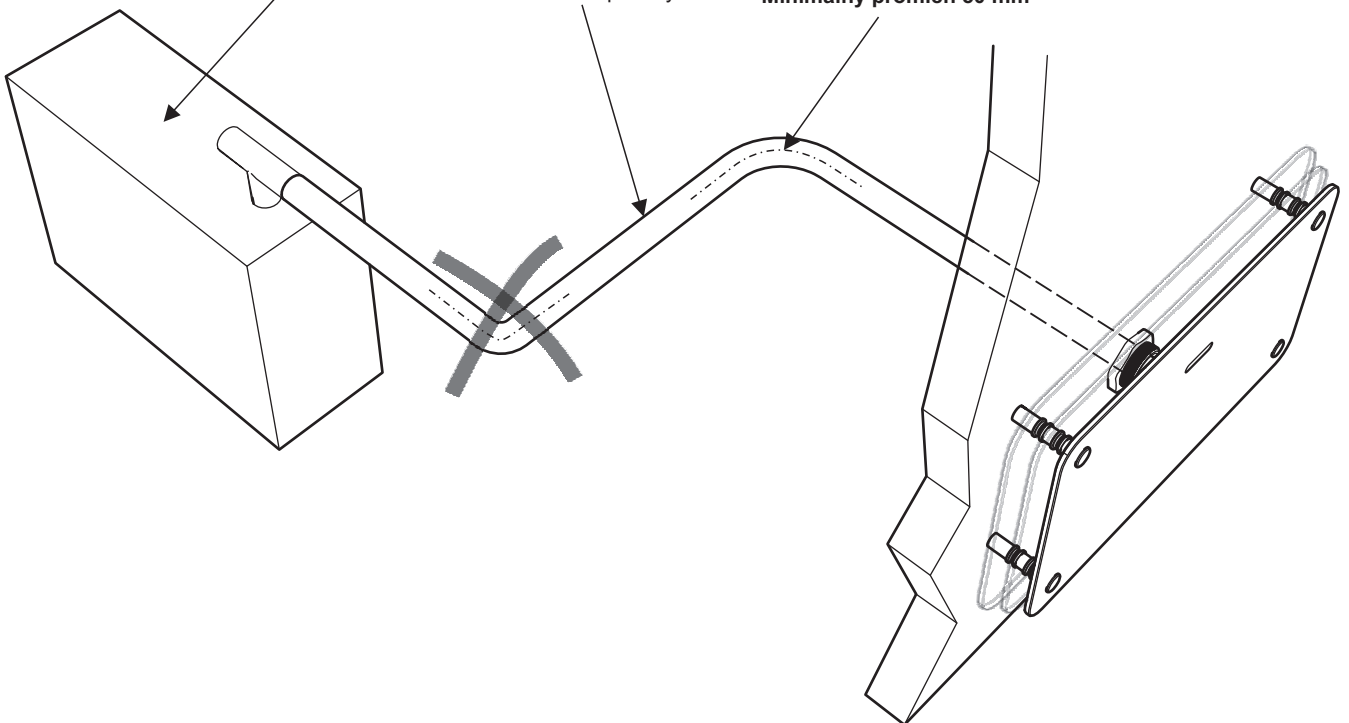
Ø28-35mm



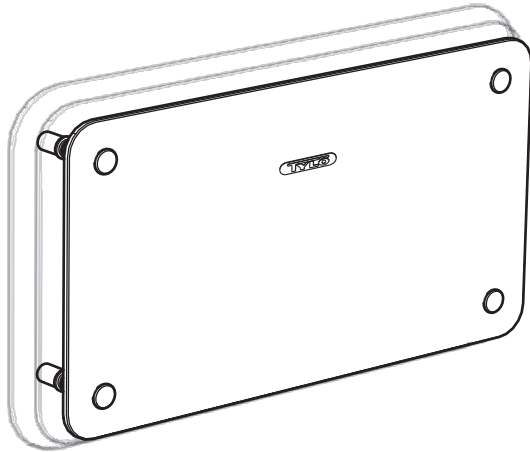
Ånggenerator
Steam generator
Dampfgenerator
Générateur de vapeur
парогенератора
Generatory pary

Ångrör
Steam pipe
Dampfrohr
Tube de vapeur
выход пара
Przewód parowy

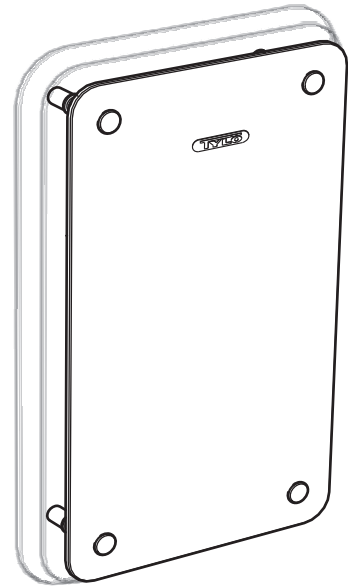
Minsta radie 50 mm
Minimum radius of 50 mm
Der Mindestradius von 50 mm
Le rayon minimum de 50 mm
Минимальный радиус 50 мм
Minimalny promień 50 mm



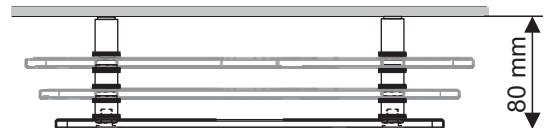
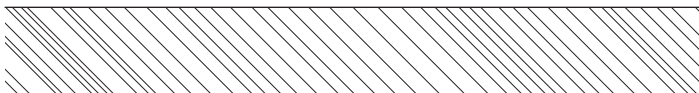
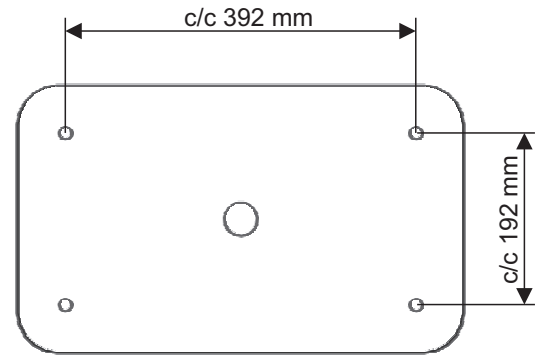
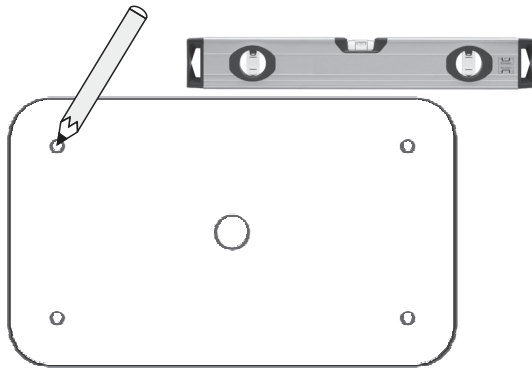
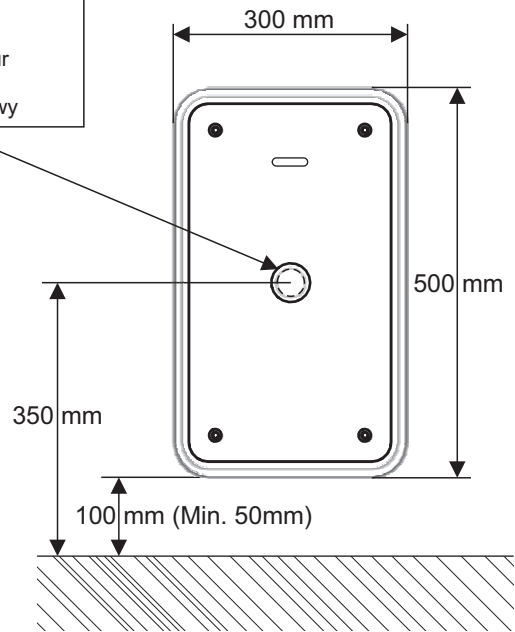
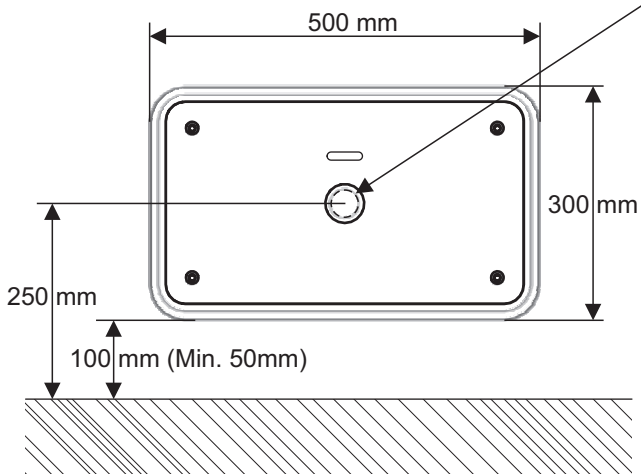
Alt. A / Альт. А / Wer. A



Alt. B / Альт. В / Wer. B

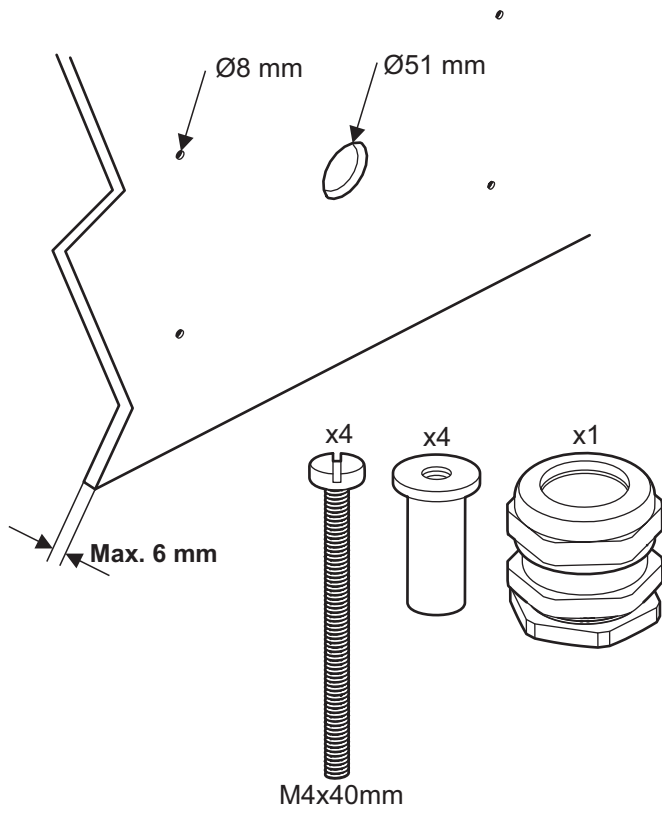


Ångrör
Steam pipe
Dampfrohr
Tube de vapeur
выход пара
Przewód parowy



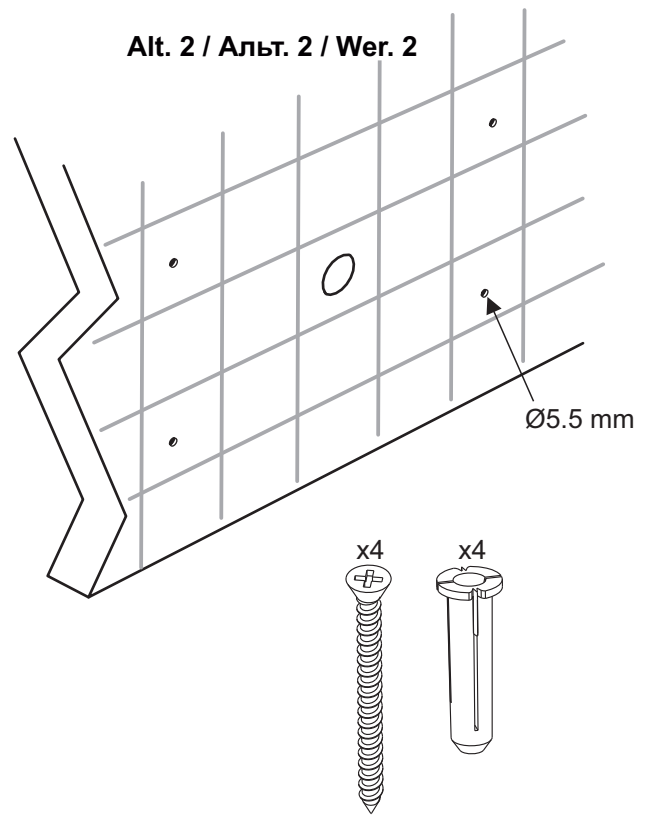
1

Alt. 1 / Альт. 1 / Вер. 1



1

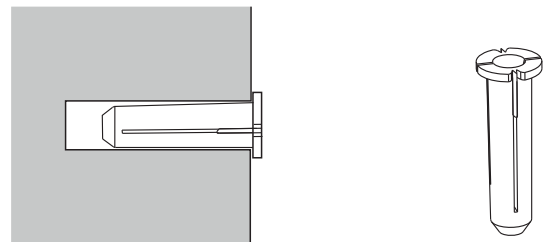
Alt. 2 / Альт. 2 / Вер. 2



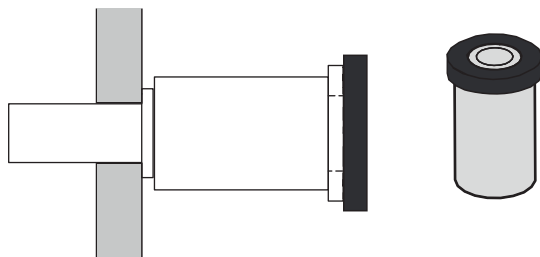
2



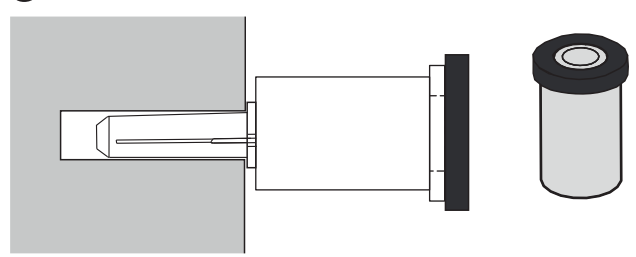
2



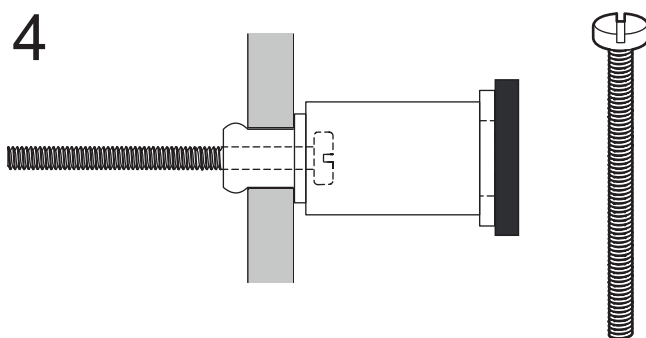
3



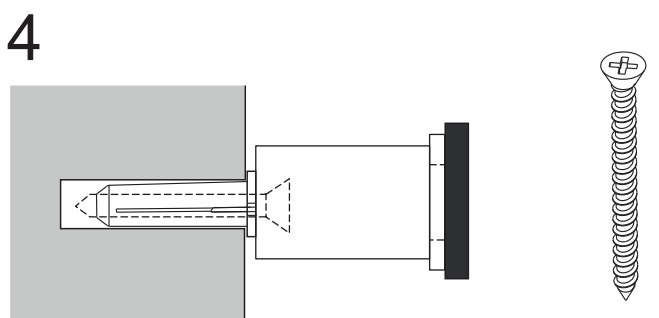
3



4

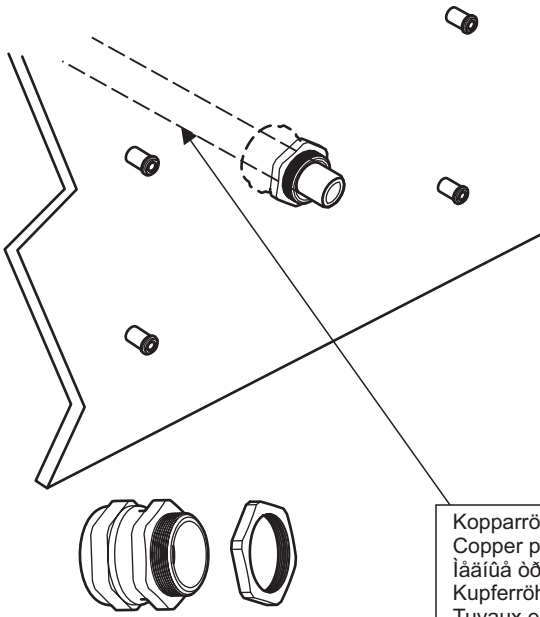


4



5

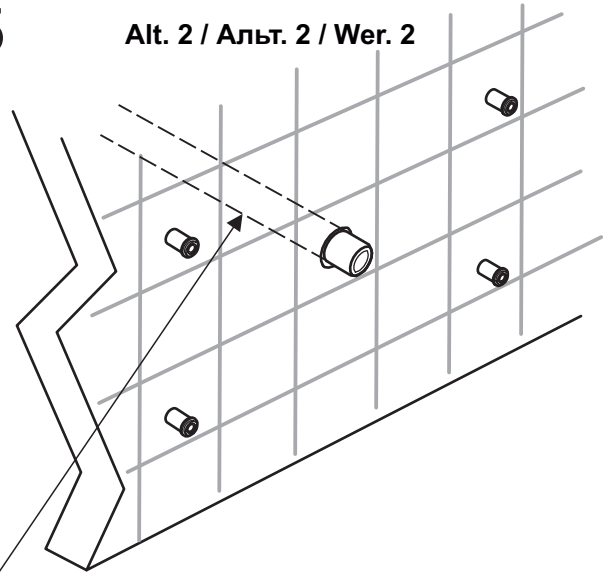
Alt. 1 / Альт. 1 / Wer. 1



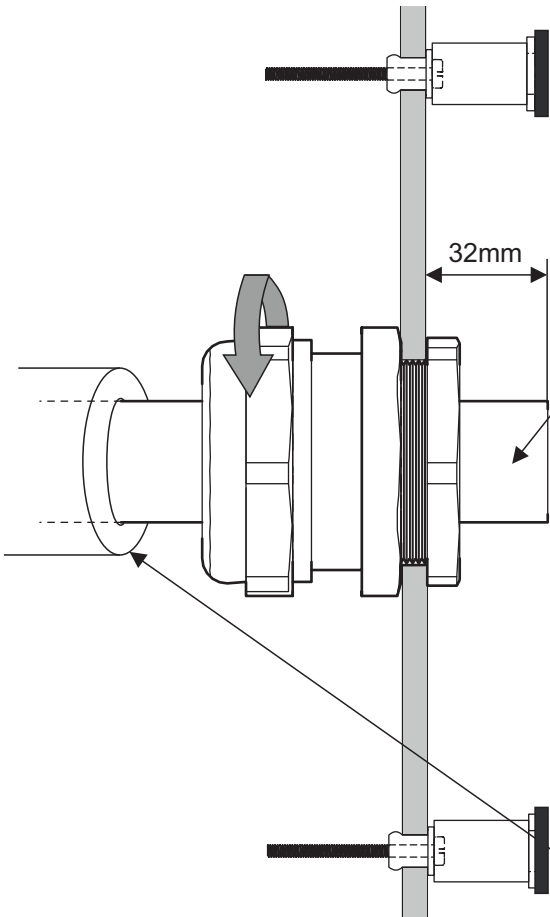
Kopparrör med fall
 Copper pipes with the correct slope
 lääiüä ööóáü tïä öééiïi
 Kupferröhren mit Gefälle
 Tuyaux en cuivre inclinés
 Koperpijp plaatsen onder kleine afloop

5

Alt. 2 / Альт. 2 / Wer. 2



6



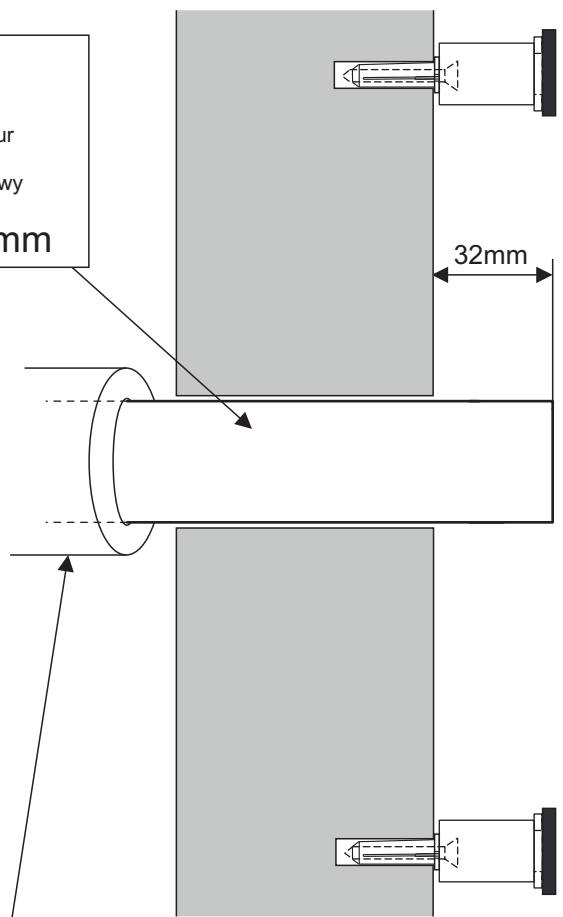
Angrör
 Steam pipe
 Dampfrohr
 Tube de vapeur
 выходе пара
 Przewód parowy

Ø28-35mm

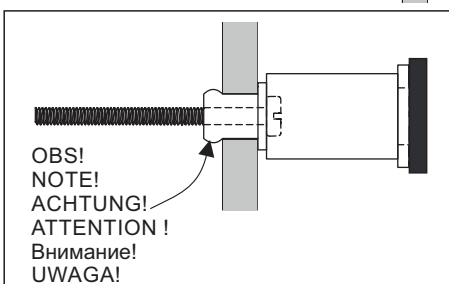
32mm

32mm

6

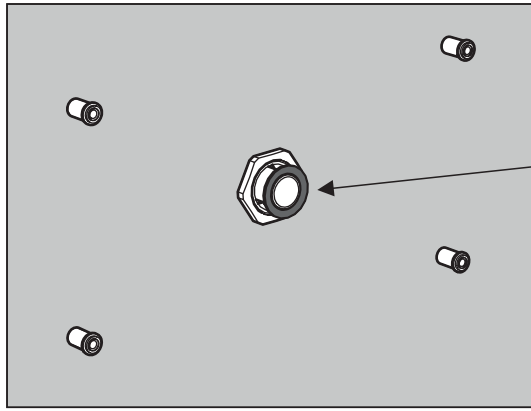


Isolering
 Insulation
 Wärmedämmung
 Isolation thermique
 Термоизолирован
 Izolacja termiczna

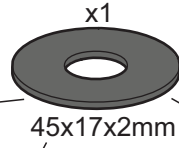


OBS!
 NOTE!
 ACHTUNG!
 ATTENTION!
 Внимание!
 UWAGA!

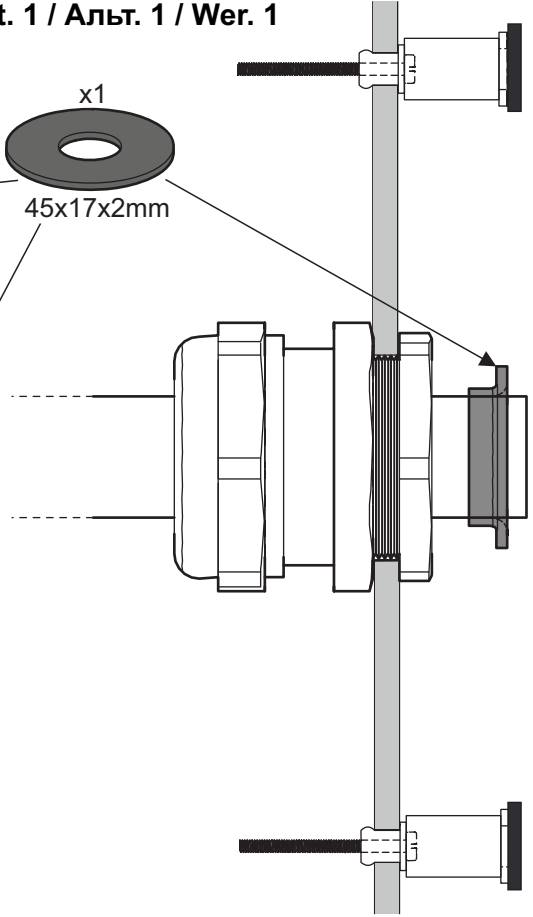
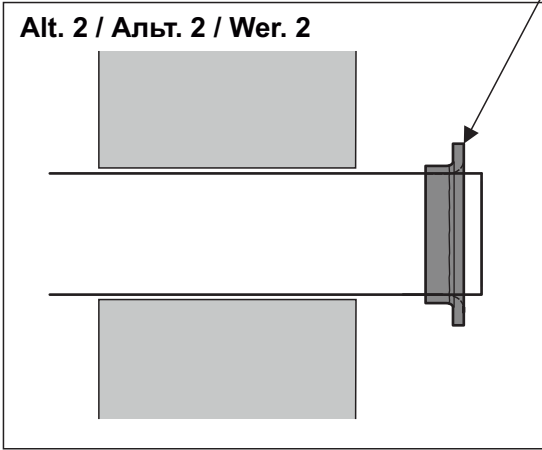
7



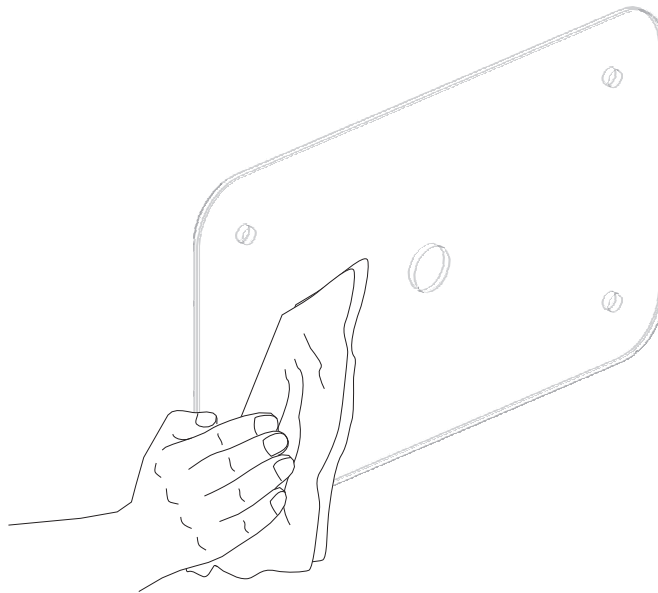
Alt. 1 / Альт. 1 / Вер. 1



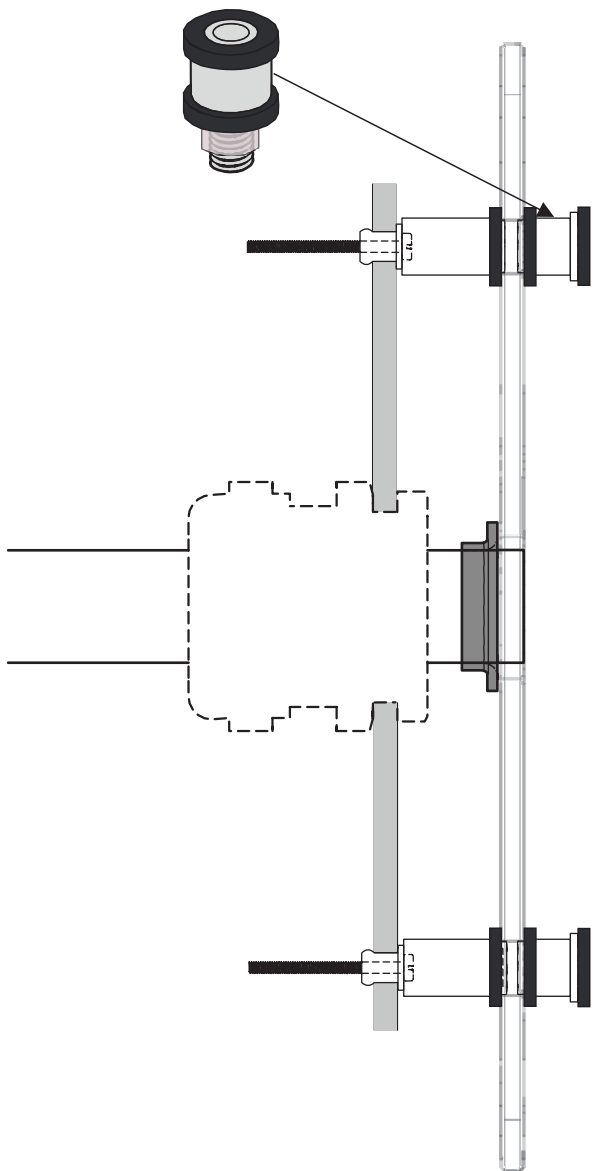
Alt. 2 / Альт. 2 / Вер. 2



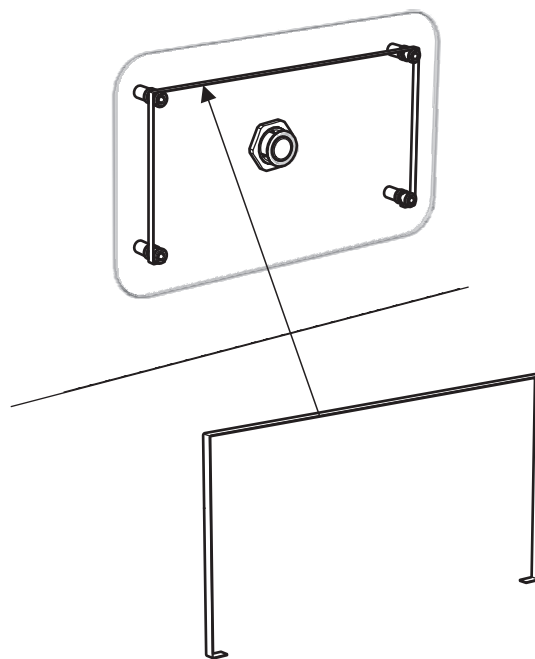
8



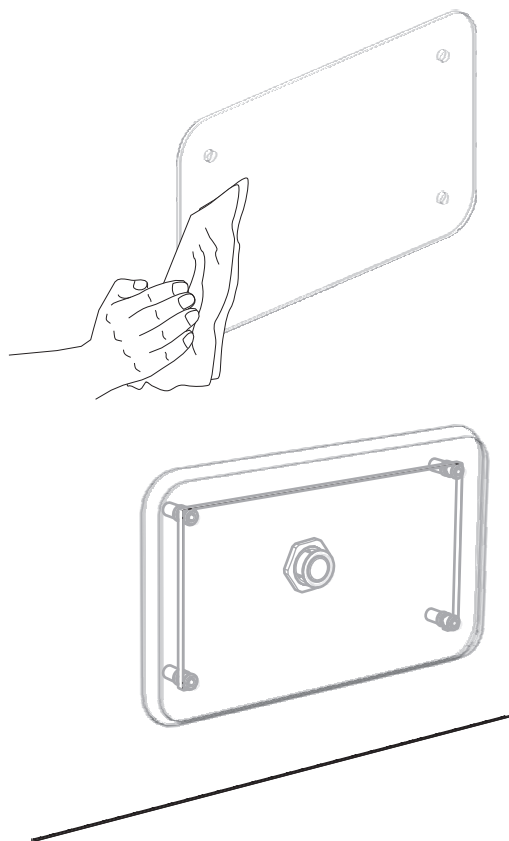
9



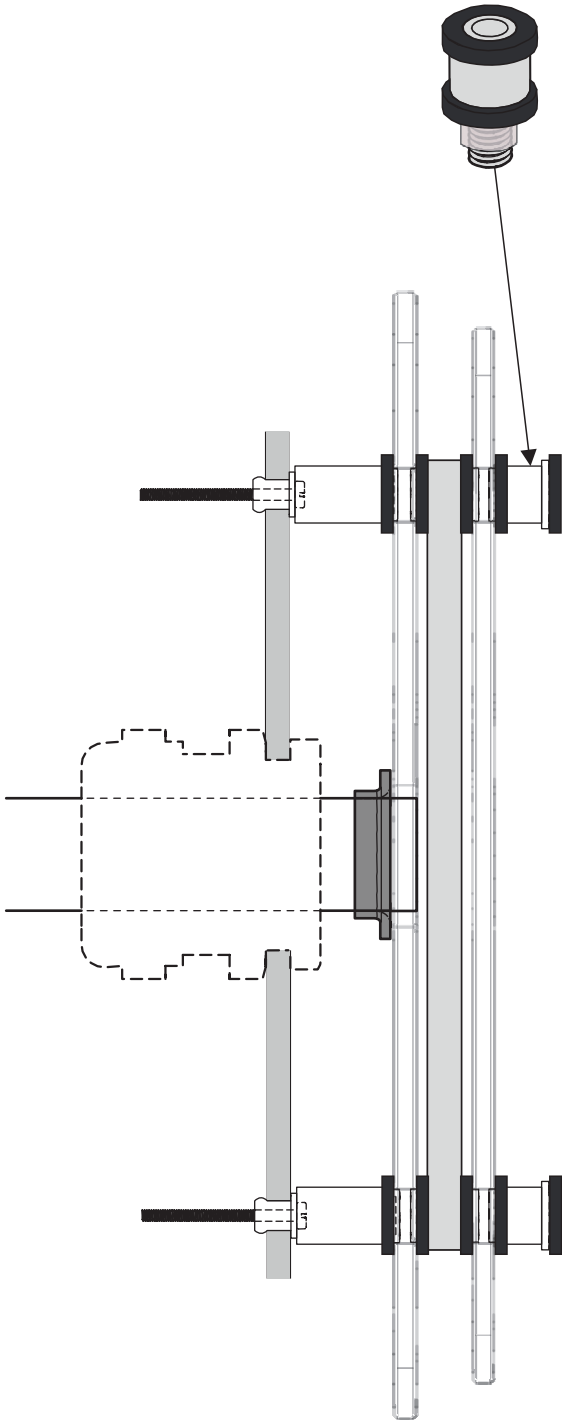
10



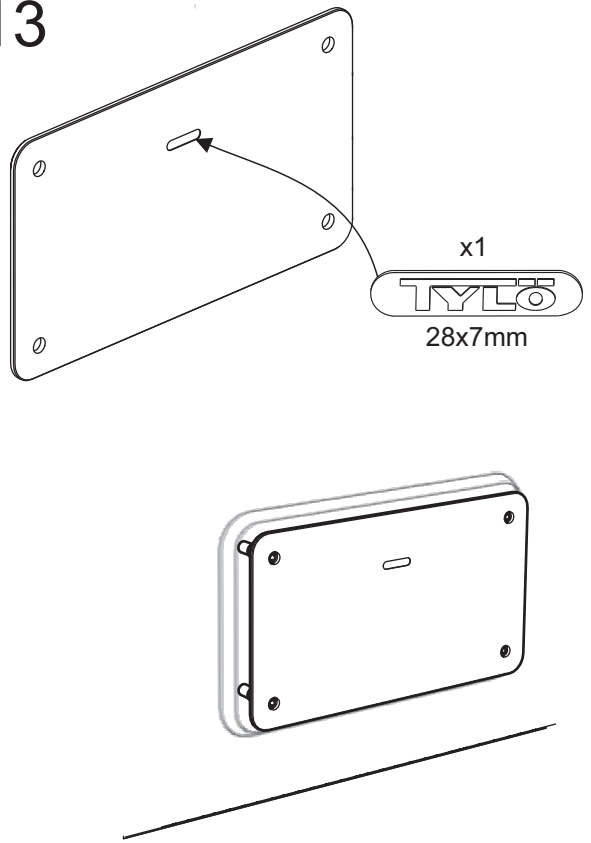
11



12



13



14

